

MOLINARI



TRITURATORI PRIMARI  
**TP SERIES**



**SERIE TP**

## **TP SERIES** *Trituratori Primari*

---

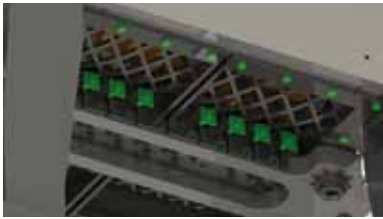
IL MODELLO DELLA SERIE TP È LA MACCHINA PERFETTA PER LA RIDUZIONE VOLUMETRICA DI PFU E LA PRODUZIONE DI COMBUSTIBILI ALTERNATIVI. È LA PRIMA MACCHINA CHE COMPONE L'IMPIANTO DI RECUPERO DEGLI PNEUMATICI FUORI USO.

PUÒ TRATTARE SIA PNEUMATICI DI AUTO CHE DI CAMION, FINO A UN DIAMETRO DI 120 CM, ED ALCUNI TIPI DI PNEUMATICI INDUSTRIALI E AGRICOLI.

LA CARATTERISTICA VINCENTE DI QUESTO TRITURATORE È QUELLA DI ESSERE UNA MACCHINA A BASSA VELOCITÀ. È COSTITUITA DA DUE ROTORI A ROTAZIONE CONTRAPPOSTA, INDIPENDENTI TRA LORO. IL TAGLIO AVVIENE GRAZIE ALL'AZIONE DELLE LAME ROTANTI SULLE LAME FISSE, CHE SONO INSTALLATE SU UNA TRAVERSA POSTA TRA I DUE ROTORI. LE LAME ROTANTI E LE LAME FISSE SONO INTERCAMBIABILI E RIAFFILABILI. LA DISTANZA TRA LORO INOLTRE È REGOLABILE PER AVERE SEMPRE UN TAGLIO NETTO.

LA MACCHINA PUÒ ESSERE DOTATA DI UNA GRIGLIA DI VAGLIATURA CHE CONSENTE DI OTTENERE UN PRODOTTO DI DIMENSIONI DEFINITE, ADATTO ALL'UTILIZZO COME TDF.

*la macchina perfetta  
per la riduzione volumetrica  
di PFU e la produzione di  
combustibili alternativi.*



#### **A** CAMERA DI TAGLIO

È COSTITUITA DA UNA ROBUSTA STRUTTURA DOVE SONO ALLOGGIATI DUE ROTORI CON ROTAZIONE CONTRAPPOSTA.

I ROTORI SONO INDIPENDENTI UNO DALL'ALTRO E POSSONO EFFETTUARE INVERSIONI. LE LAME ROTANTI SONO DISPOSTE IN MODO SFALSA-TO, SONO INTERCAMBIABILI E RIAFFILABILI.



#### **B** GRIGLIA DI VAGLIATURA

LA DIMENSIONE FINALE DEL CIABATTATO PUÒ ESSERE CALBRATA IN BASE ALLE ESIGENZE DI PRODUZIONE DEL CLIENTE. GRAZIE ALLE QUATTRO GRIGLIE INSTALLATE SOTTO I ROTORI È POSSIBILE OTTENERE UN PRODOTTO GIÀ ADATTO ALL'USO COME COMBUSTIBILE ALTERNATIVO (SMALL, MEDIUM O LARGE), OPPURE FARE UNA SEMPLICE RIDUZIONE VOLUMETRICA.

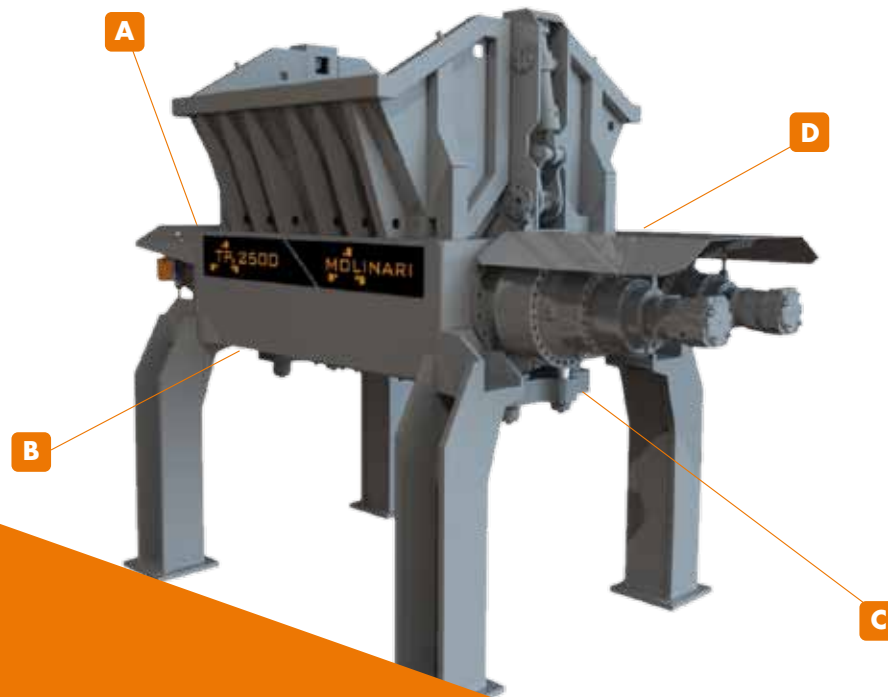


#### **C** TRAVERSA

SULLA TRAVERSA CENTRALE SONO INSTALLATE LE LAME FISSE SULLE QUALI AGISCONO LE LAME DEI DUE ROTORI. È REGOLABILE E IN POCHI MINUTI CONSENTE DI AGGIUSTARE LA DISTANZA TRA LAME FISSE E LAME ROTANTI, GARANTENDO COSÌ UN TAGLIO SEMPRE BEN DEFINITO PER GARANTIRE UN TDF DI QUALITÀ.

#### **D** MOTORIZZAZIONE

LA MOTORIZZAZIONE AVVIENE TRAMITE MOTORI OLEODINAMICI O MOTORI ELETTRICI.



## *Punti di Forza*

- ▲ STRUTTURA ELETTROSALDATA DI GRANDE SPESSORE
- ▲ ALTA RIGIDITÀ STRUTTURALE
- ▲ BASSA VELOCITÀ DI TRITURAZIONE
- ▲ POSSIBILITÀ DI ESEGUIRE INVERSIONI CON ALBERI INDIPENDENTI
- ▲ DOPPIO ROTORE PER EVITARE LA POSSIBILITÀ DI INTASAMENTI
- ▲ LAME IN ACCIAIO ALTAMENTE LEGATO INTERCAMBIABILI ED AFFILABILI
- ▲ ROTORI CON PORTALAMA IN MATERIALE TEMPRATO E CEMENTATO
- ▲ LAME CENTRALI REGOLABILI
- ▲ TRAVERSA CENTRALE REGOLABILE
- ▲ NUMERO DI GIRI DEI ROTORI REGOLABILI SINGOLARMENTE



# TP SERIES

*Caratteristiche tecniche*



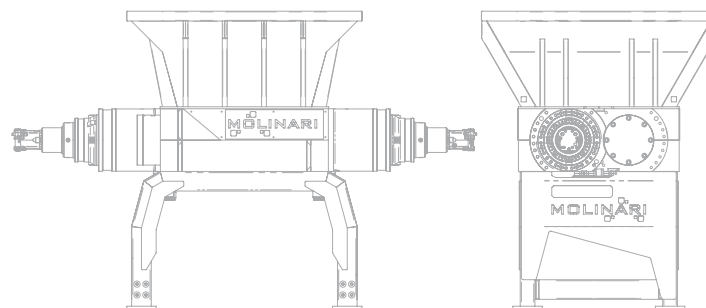
## MOLINARI S.R.L.

VIA DELL'INDUSTRIA, 4  
24010 LENNA (BERGAMO) ITALY  
TEL. +39.0345.31.78.01  
FAX +39 0345.31.78.27  
INFO@MOLINARI-RECYCLING.COM

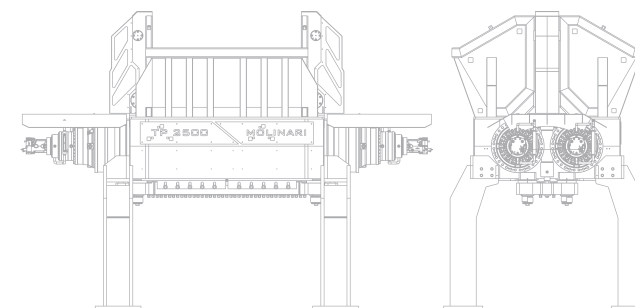
AEROPORTO PIÙ VICINO:  
BGY (BERGAMO)

USCITA AUTOSTRADA:  
A4 DALMINE / BERGAMO

### TP 1200



### TP 2000 / 2500 / 3500



	TP1200	TP2000	TP2500	TP3500
LUNGHEZZA ROTORE (MM)	1200	2000	2500	3500
DIAMETRO ROTORE (MM)	570	860	860	860
DIMENSIONI (MM)	4700X1700XH3000	5000 X 3300 X H3800	6800 X 4200 X H3800	7400 X 3300 X H3800
LAME FISSE (N°)	11	10	13	19
LAME ROTANTI (N°)	60	90	120	180
POTENZA (KW)	160	150-360	200-400	250-500
PESO (TON)	15	40	52	65

- ▲ *Velocità regolabile da 5 a 15 rpm*
- ▲ *Due alberi, rotazione indipendente, velocità variabile per ogni rotore*
- ▲ *Robusta struttura elettrosaldata lavorata in Italia*
- ▲ *Lame in acciaio altamente legato, riaffilabili*
- ▲ *Griglia di vagliatura con fori tondi o quadrati*
- ▲ *Lame fisse regolabili*

[www.molinari-recycling.com](http://www.molinari-recycling.com)